

Rev\_00 2024



# ENERGY®

Power for life

Active

## EY-7MB

### Technical Data Sheet



L'immagine è puramente a titolo dimostrativo  
Image for demonstration purpose only

MADE IN ITALY



## EY-7MB - Technical Data Sheet

### DATI TECNICI - TECHNICAL DETAILS

#### GENERALI - GENERAL

<b>Potenza elettrica massima LTP - Max electrical power LTP</b>	kVA / kW	6,7 / 6
<b>Tensione - Voltage</b>	V	230
<b>Fattore di potenza - Power factor</b>	Cosφ	0,9
<b>Frequenza - Frequency</b>	Hz	50
<b>Amperaggio nominale - Ampere rating</b>	A	29,1

#### CLASSIFICAZIONI DI POTENZA

Potenza d'emergenza / Potenza massima LTP disponibile per utilizzo con carichi variabili per un numero di ore limitato a 500 h/anno. Non è ammesso sovraccarico.

#### POWER CLASSIFICATION

Emergency power / Maximum power LTP available for variable loads use for a number of hours limited to 500 h/year. Overload is not admitted.

<b>Potenza acustica misurata LwA (pressione LpA)</b> Measured acoustic power (pressure LpA)	97 dB(A) (71 dB(A) a 7 mt)
--	----------------------------

<b>Potenza acustica garantita LwA (pressione LpA)</b> Guaranteed acoustic power (pressure LpA)	97 dB(A) (71 dB(A) a 7 mt)
---	----------------------------

#### CONDIZIONI AMBIENTALI DI RIFERIMENTO - ENVIRONMENTAL REFERENCE CONDITIONS

Temperatura - Temperature: **25° C** - Altitudine - Height: **100 mslm**

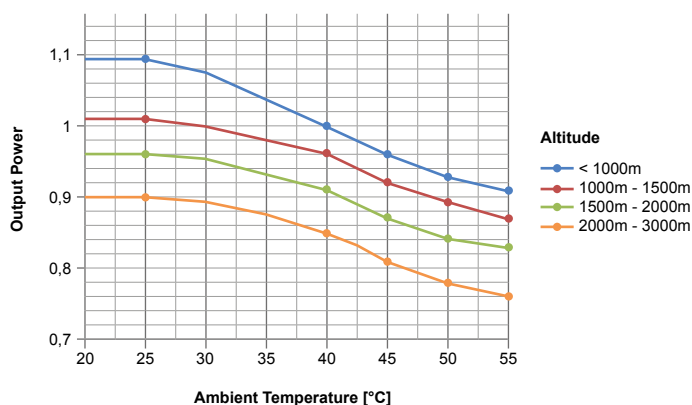
#### MOTORE - ENGINE

<b>Marca - Brand</b>	HONDA	
<b>Modello - Model</b>	GX390	
<b>Carburante - Fuel</b>	Benzina - Gasoline	
<b>Emissioni - EU emissions</b>	STAGE V	
<b>Giri - RPM</b>	rpm	3000
<b>Sistema di raffreddamento - Cooling system</b>	Aria - Air	
<b>Regolatore di giri - RPM regulator</b>	Meccanico - Mechanical	
<b>Sistema di Avviamento - Starting system</b>	A strappo - Rope start	
<b>Cilindrata - Displacement</b>	cm <sup>3</sup>	389
<b>Cilindri - Cylinders</b>	1	
<b>Alesaggio x Corsa - Bore x Stroke</b>	mm	88 x 64
<b>Potenza motore @ 3000 giri - Engine power @ 3000 rpm</b>	Hp (kW)	8,6 (6,4)
<b>Consumo carburante @75% del carico - Fuel consumption @75% of load</b>	lt/h	2,4
<b>Consumo carburante @100% del carico - Fuel consumption @100% of load</b>	lt/h	3,2
<b>Capacità serbatoio - Fuel tank capacity</b>	lt	15
<b>Autonomia (75% del carico) - Autonomy (75% of load)</b>	h	6
<b>Capacità olio motore - Oil capacity</b>	lt	1,1
<b>Protezioni motore - Engine protections</b>	basso livello olio - low oil level	

#### ALTERNATORE - ALTERNATOR

	NO AVR	AVR
<b>Marca - Brand</b>	LINZ	
<b>Modello - Model</b>	E1C10M I	E1E10M I
<b>Potenza continua - Prime power PRP</b>	7 kVA	
<b>N. di poli - Number of poles</b>	2	
<b>N. di fasi - Phase number</b>	1	
<b>Eccitazione - Excitation</b>	Senza spazzole - Brushless	Con spazzole - With brushes
<b>Regolazione della tensione - Voltage regulation</b>	Condensatore - Capacitor	AVR
<b>Grado di protezione - Protection degree</b>	IP 21	
<b>Precisione della tensione - Voltage precision</b>	± 5 %	± 1 %
<b>Classe di isolamento - Insulation Class</b>	H	
<b>Sistema di controllo - Control System</b>	Autoeccitato - Self-excited	
<b>Velocità limite - Maximum Over speed</b>	4500 rpm	
<b>Sovraccarico - Overload</b>	110% della potenza nominale (max 1 h ogni 6 h di utilizzo) - 110% of rated power for 1 hr in a cycle of 6 hr	
<b>Portata d'aria richiesta - Air Flow Requirement</b>	3,6 m <sup>3</sup> /min	3,5 m <sup>3</sup> /min
<b>Filtro Antidisturbo frequenze radio - R.F.I. Suppression</b>	Standard EN55011	
<b>Capacità condensatore - Capacitor capacity</b>	µF 40	/
<b>Modello AVR - AVR Model</b>	/	HVR10E
<b>Rilevamento AVR - AVR Sensing</b>	/	Monofase - Single-phase
<b>Capacità di cortocircuito - Sustained Short Circuit</b>	> 250% della potenza nominale - > 250% of rated current	
<b>Normative di riferimento - References</b>	EN60034-1 ISO8528-3 EN55011	
<b>Efficienza in classe H - Efficiency in class H</b>	79,0 % - 4/4 80,0 % - 3/4	

#### CURVA DI DECLASSAMENTO - DERATING CURVES



**EY-7MB - Technical Data Sheet**

**VERSIONE APERTA - OPEN VERSION**



**QUADRO ELETTRICO - ELECTRICAL PANEL**



Il gruppo elettrogeno in versione aperta è composto da un solido basamento in tubolare portante di diametro 35mm completamente saldato, da barre laterali di protezione composte in lamiera di spessore 2mm con molteplici pieghe che portano la struttura ad essere adatta a lavori intensivi e gravosi. Il tutto verniciato con polveri epossidiche di colore grigio RAL7012 per il basamento e verde RAL6017 per le barre laterali di protezione.

L'interposizione di gommini antivibranti fra telaio e blocco motore+alternatore, il serbatoio e marmitta in metallo, garantiscono al nostro prodotto una robustezza e durabilità nel tempo anche in ambiti professionali oltre che per usi classici di emergenza ed hobbistici.

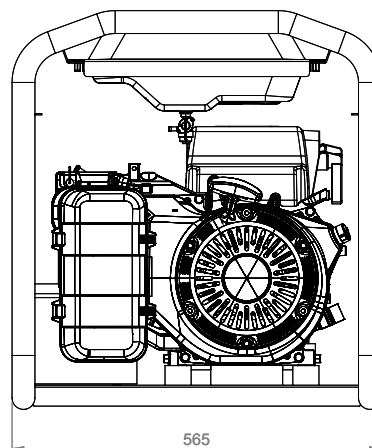
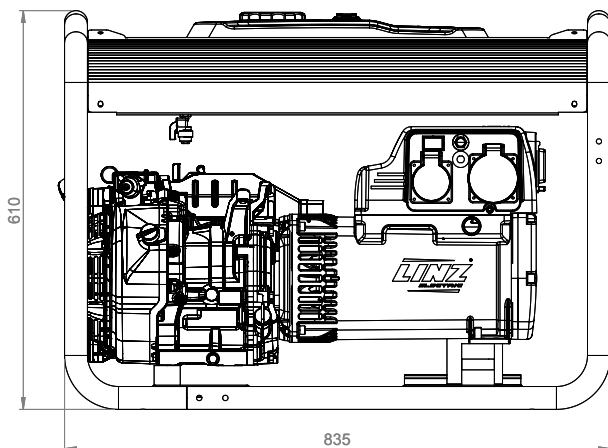
*The generating set made in open version is composed by a solid, fully welded tubular base frame having diameter 35mm and 2mm thickness protection bars multiple bended which make the structure suitable for intensive and heavy-duty applications.*

*All painted with epoxy powders color grey RAL7012 for the base and green RAL6017 for the protection bars.*

*The interposition of anti-vibration dumpers between the frame and the engine + alternator block, the metal fuel tank and muffler, grant to our product strength and durability even in professional environments as well as for emergency and hobby uses.*

MODELLO / MODEL	CEE 230V 3P 32A	CEE 230V 3P 16A	Schuko 230V	MGT MCB	Breaker	Strumentazione Instruments
<b>EY-7MB CON E SENZA/WITH AND WITHOUT AVR</b>	✓	✓	-	✓	✓	Volt

**PESO E DIMENSIONI - WEIGHT AND DIMENSIONS**



**PESO - WEIGHT** Kg 80



Tutti i dati presenti sono contenuti nelle schede tecniche originali del motore e dell'alternatore. Essi sono indicativi e possono essere modificati in qualsiasi momento e senza preavviso.  
All the data are contained in the original technical data sheets of the engine and alternator. They are indicative and can be modified at any time without notice.

**MADE IN ITALY**



## EY-7MB - Technical Data Sheet

### OPTIONAL

MODELLO / MODEL	OPT 001	OPT 002	OPT 003	OPT 004	OPT 005	OPT 006	OPT 007
EY-7MB SENZA/WITHOUT AVR	✓	-	STANDARD	✓	-	✓	✓
EY-7MB CON/WITH AVR	✓	-	STANDARD	✓	-	✓	✓



OPT 001

Carrello trasporto manuale per versione aperta con ruote e manici.

*Manual trailer for open version with wheels and handles.*



OPT 002

**NON DISPONIBILE**  
**NOT AVAILABLE**

*Manual trailer for silent version with wheels and handles.*



OPT 003

**STANDARD**  
Serbatoio maggiorato 15 lt.

*15 lt fuel tank.*



OPT 004

Serbatoio maggiorato 25 lt.

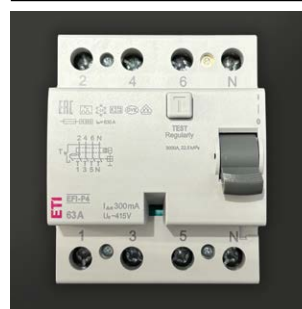
*25 lt fuel tank.*



OPT 005

**NON DISPONIBILE**  
**NOT AVAILABLE**

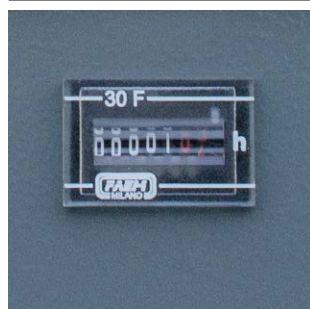
Quadro automatico con  
trasferimento automatico rete/  
Automatic transfer switch (ATS).



OPT 006

Differenziale o isolatore.

*Differential breaker or isolator control.*



OPT 007

Contaore.

*Hours counter.*